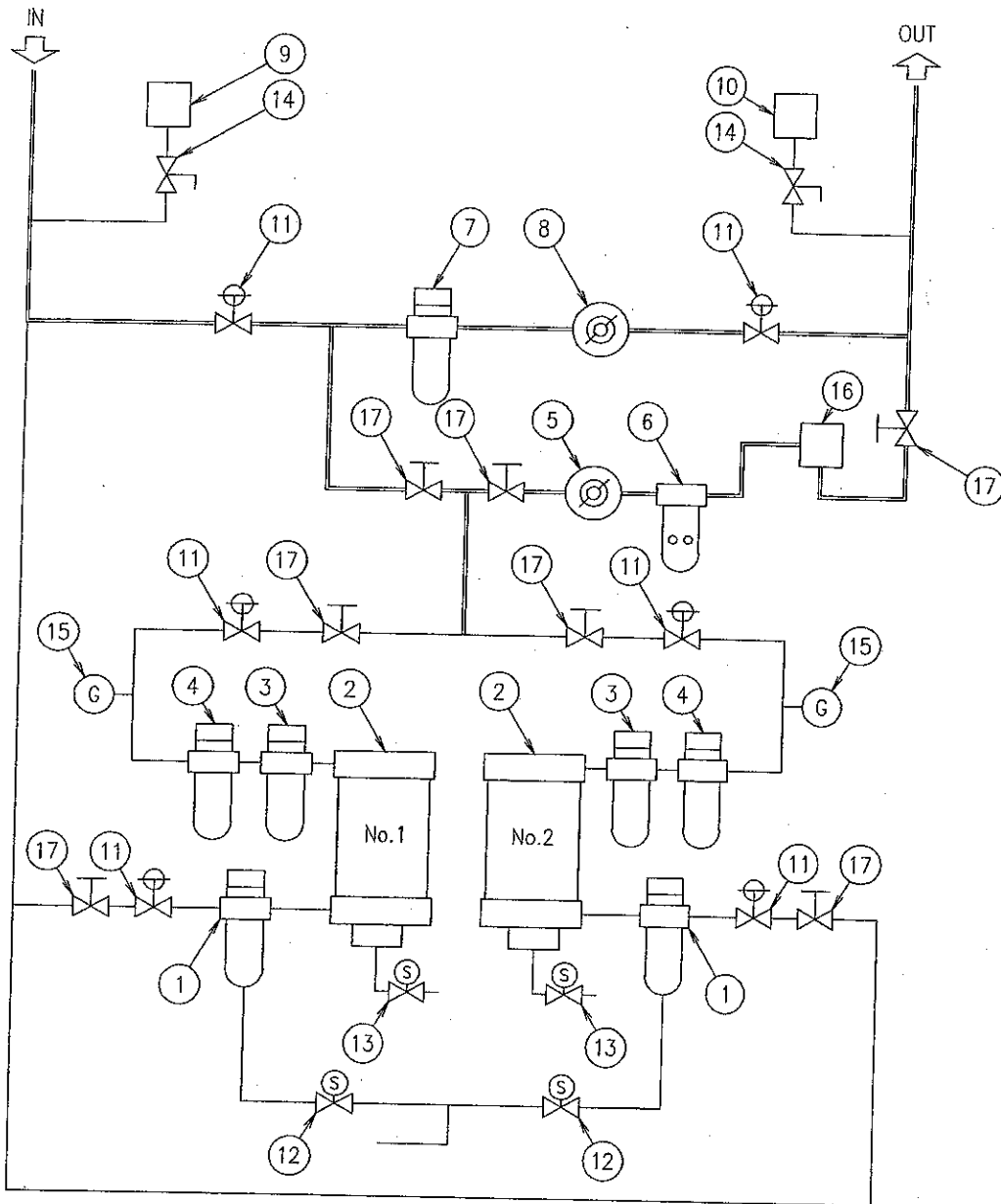


仕様

	2400D
露点温度	-40℃以下 (0.4 MPa(供給時))
使用圧力	0.99 MPa以下
入流量	2400 Nℓ /min (1台当り) 4800 Nℓ /min (2台当り)
吐出流量	2040 Nℓ /min (1台当り) 4080 Nℓ /min (2台当り)
バージ量	約 15 %
油分	0.5 mg/m <sup>3</sup> 未満
ろ過精度	0.01 μm
重量	約 600 kg

(圧力ハゲージ圧トスル)

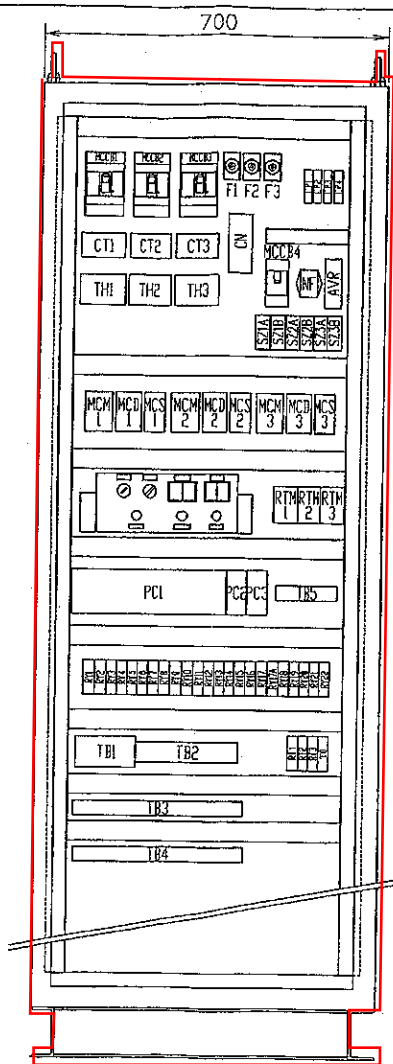
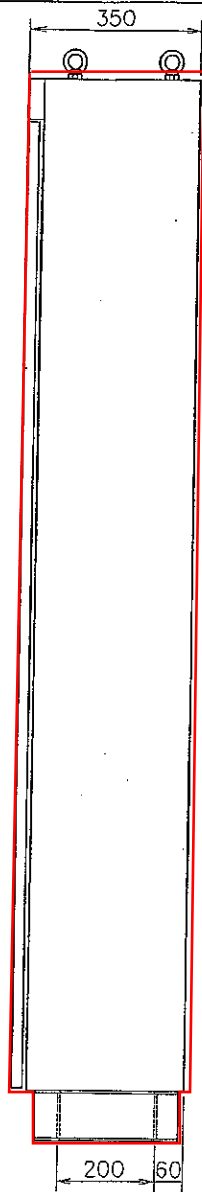
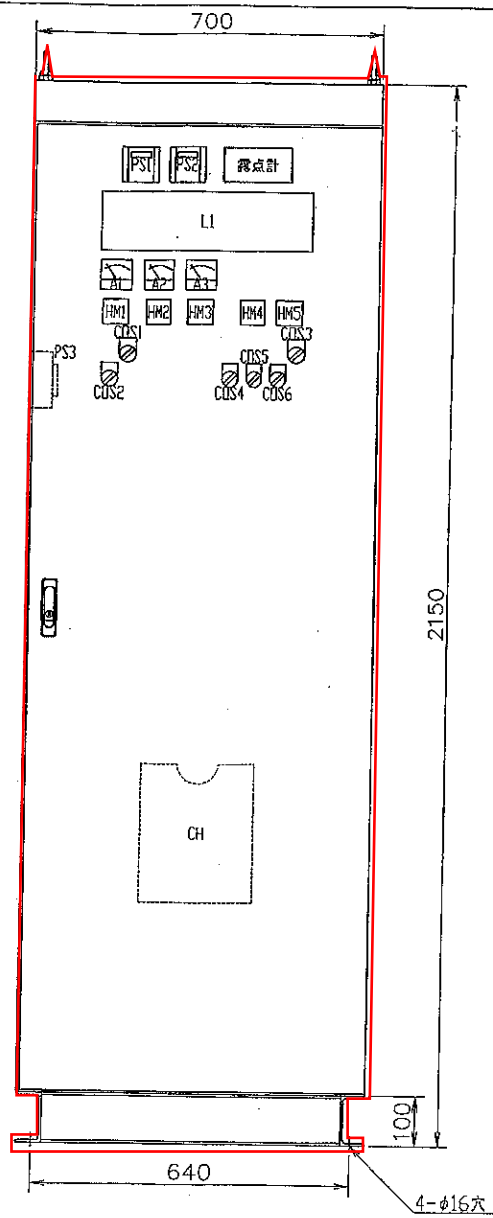
5	パネル	1式	SECC 他	G 3313 他					
4	アイボルト	4							
3	ドレン穴	1			φ20				
2	エア-出口	1			40A JIS10Kフランジ				
1	エア-入口	1			(相フランジ φ41.28銅管アダプター付)				
番号	名	称	数量	材	質	JIS規格	備	考	
尺度	1/20	完成	2001, 2, 2	図	面	名称	メディカルピュアバック		
承認	しずか	検図	しずか	設計	製図	Miyake	PURE-2400D 11021088		
CENTRAL UNI CO.,LTD.							図	面	番号
							H02-5702		



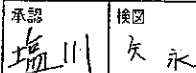
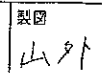

特記：1. ——— ハ管径アップトスル。

17	ボールバルブ	7	
16	露点センサー取付口	1	
15	圧力計	2	
14	ゲージコック	2	
13	バージ用電磁弁	2	
12	フレン排出用電磁弁	2	
11	電動ボールバルブ	6	
10	圧力センサー (低圧バジカット)	1	二次圧力 0.35MPa 以下時 バジカット 0.38MPa 復帰
9	圧力センサー (高圧バジカット)	1	一次圧力 0.7MPa 一定時間停止時 0.55MPa で解除
8	バイパス用圧力調整器	1	
7	バイパスフィルター	1	バクテリアフィルター 0.01 μm
6	ファイナルフィルター	1	油分除去フィルター (活性炭)
5	圧力調整器	1	
4	ファインフィルター	2	バクテリアフィルター 0.01 μm
3	アフターフィルター	2	汚染防護用フィルター 1 μm
2	ドライヤー	2	吸着式 (活性アルミナ)
1	プレフィルター	2	水滴吸着用フィルター 0.01 μm

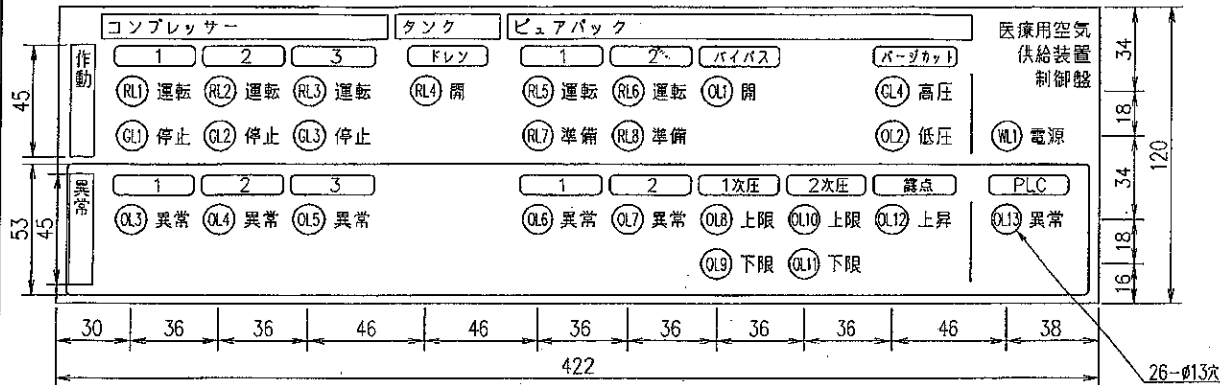
番号	名	称	数量	備	考
尺度	FREE	完成	2000,10,20	図	面
承認	検図	設計	製図		
しずか	しずか		Miyuki	名称	フローシート



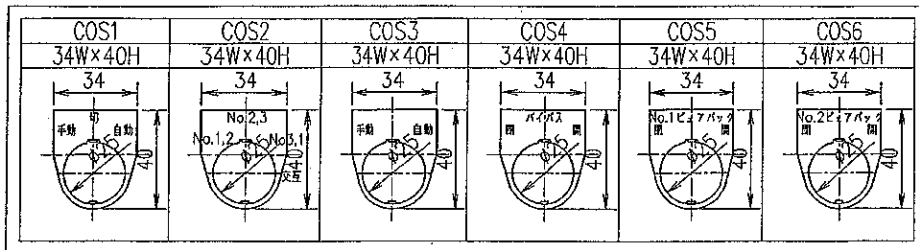
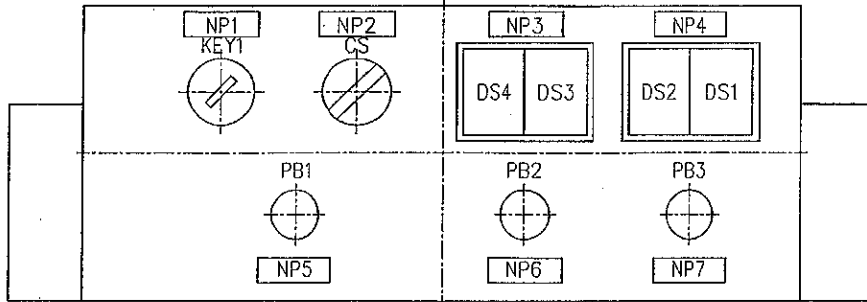
7.5kWx3台 (自動運転2台+追従運転1台、ローターリー運転)

尺度	1/10	完成	2004.10.07	図面名称	沖縄県立高度多機能病院
承認	検図	設計	製図		PURE2400C(7.5kWx3台制御) 外觀図
				図面番号	B-43754
					
					

集合表示灯配置図(L1)



設定パネル

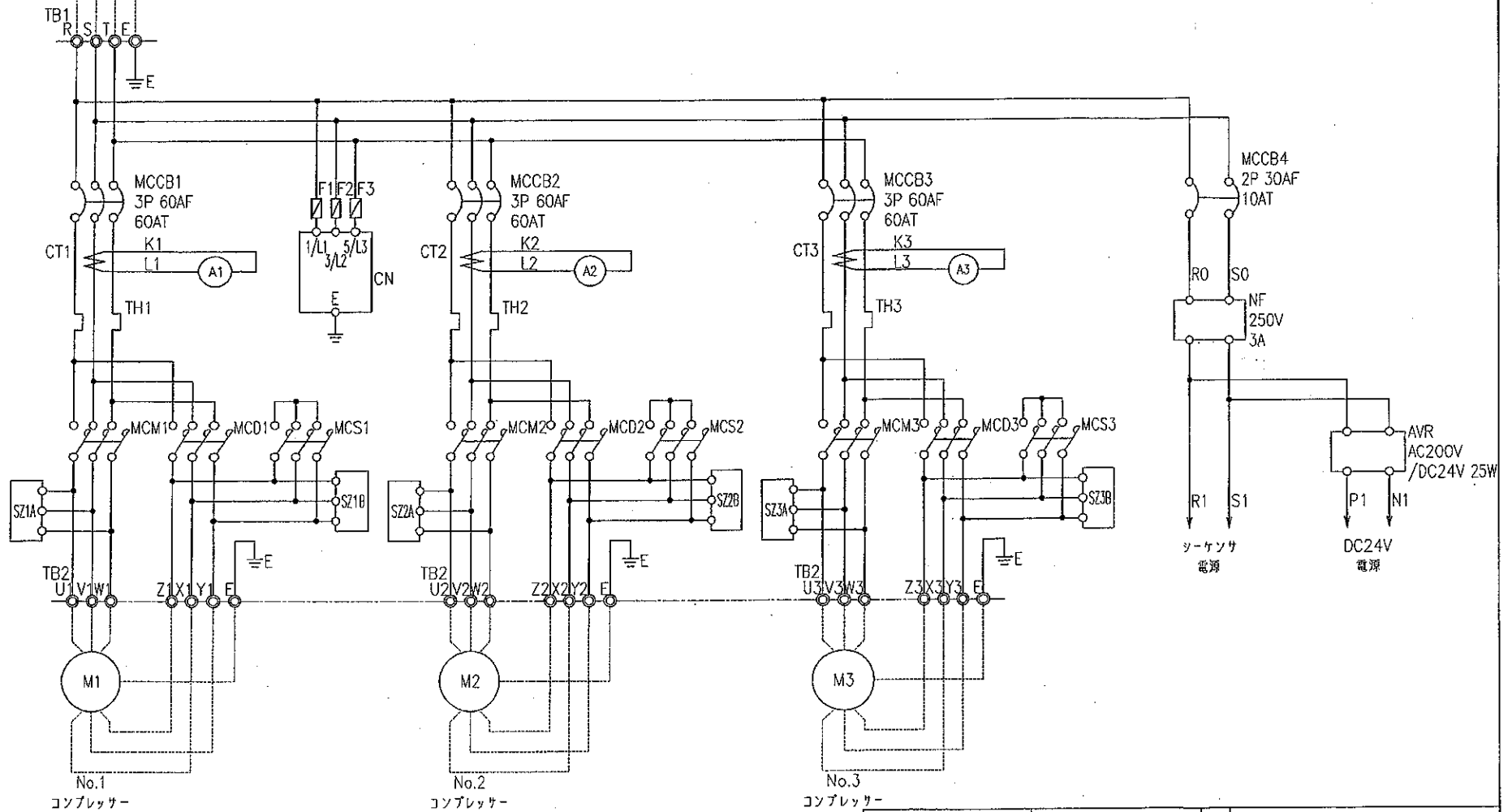


記号	記入文字	備考
RL1	No.1コンプレッサー 運転	赤色
RL2	No.2コンプレッサー 運転	"
RL3	No.3コンプレッサー 運転	"
RL4	フレソ 開	"
RL5	No.1ビュアバック 運転	"
RL6	No.1ビュアバック 運転準備	"
RL7	No.2ビュアバック 運転	"
RL8	No.2ビュアバック 運転準備	"
OL1	バイパス 開	緑色
OL2	バージカット 低圧	"
OL3	No.1コンプレッサー 異常	"
OL4	No.2コンプレッサー 異常	"
OL5	No.3コンプレッサー 異常	"
OL6	No.1ビュアバック 異常	"
OL7	No.2ビュアバック 異常	"
OL8	1次圧上限	"
OL9	1次圧下限	"
OL10	2次圧上限	"
OL11	2次圧下限	"
OL12	露点上昇	"
OL13	PLC異常	"
GL1	No.1コンプレッサー 停止	緑色
GL2	No.2コンプレッサー 停止	"
GL3	No.3コンプレッサー 停止	"
GL4	バージカット高圧	"
WL1	電源	白色
COS1	手動 - 切 - 自動	ガードリング
COS2	No.1,2 - No.2,3 - No.3,1 - 交互	"
COS3	手動 - 自動	"
COS4	バイパス電動弁 開 - 閉	"
COS5	No.1ビュアバック電動弁 開 - 閉	"
COS6	No.2ビュアバック電動弁 開 - 閉	"
NP1	読出/書込	
NP2	タイマーNo./設定時間	
NP3	タイマーNo.	
NP4	設定時間	
NP5	書込確認	
NP6	加算	
NP7	減算	

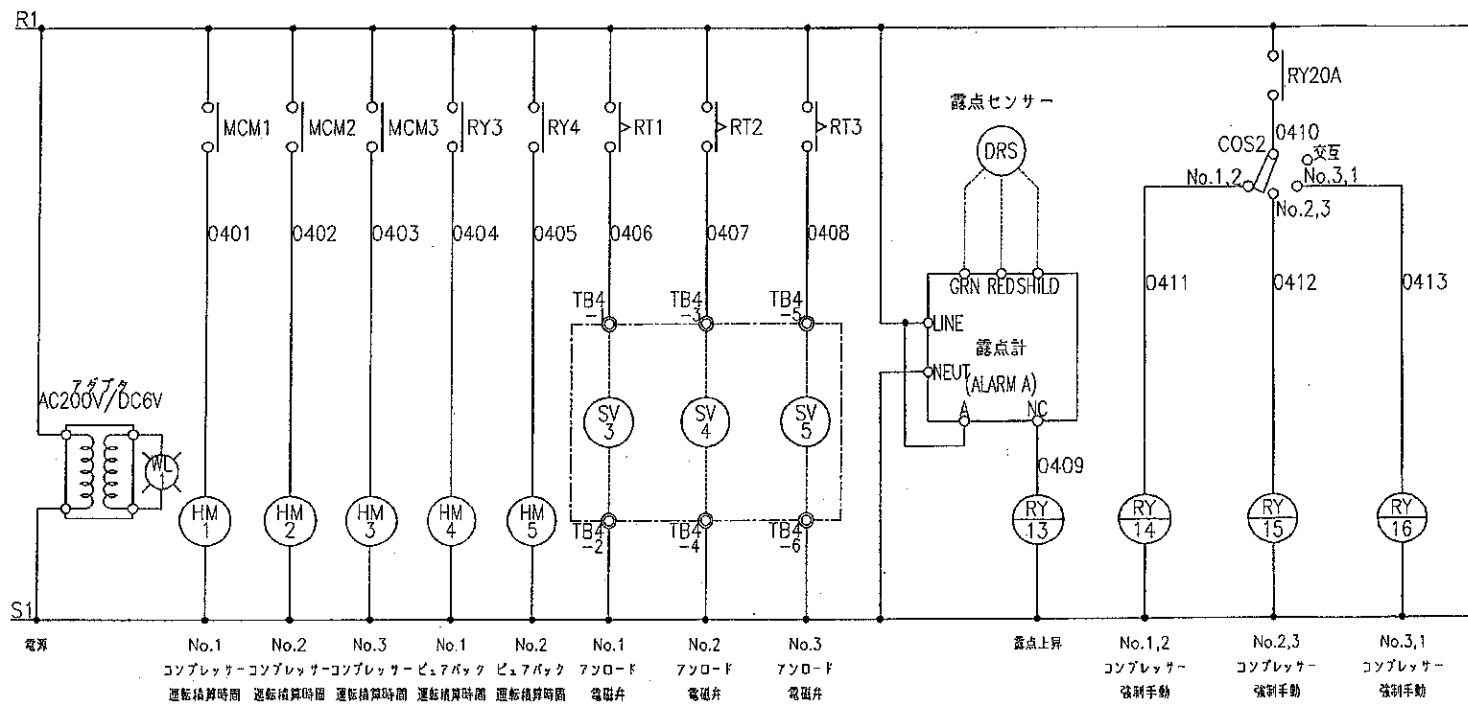
7.5kW×3台 (自動運転2台+追従運転1台 ローターリ-運転)

尺度	1/2	完成	2004.08.18	図面名称	沖縄県立高度多機能病院 PURE2400C(7.5kW×3台制御) 名称一覧表
承認	核図	設計	製図		
(西田) 矢永				図面番号	B-43755
CENTRAL UNI CO.,LTD.					

3φ 3W  
AC200V 50/60Hz

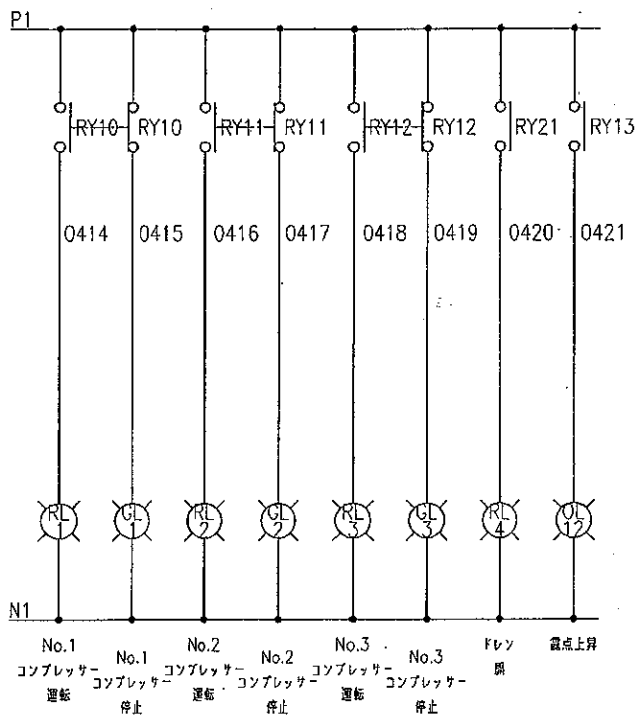


尺度	フリー	完成	2004. 10. 04	図面名称	沖縄県立高度多機能病院
承認	検図	設計	製図	図面番号	PURE2400C (7.5kW×3台制御) スケルトン
	堀川 矢永		山ノ外		B-43770
<b>CENTRAL UNI CO.,LTD.</b>				図面番号	

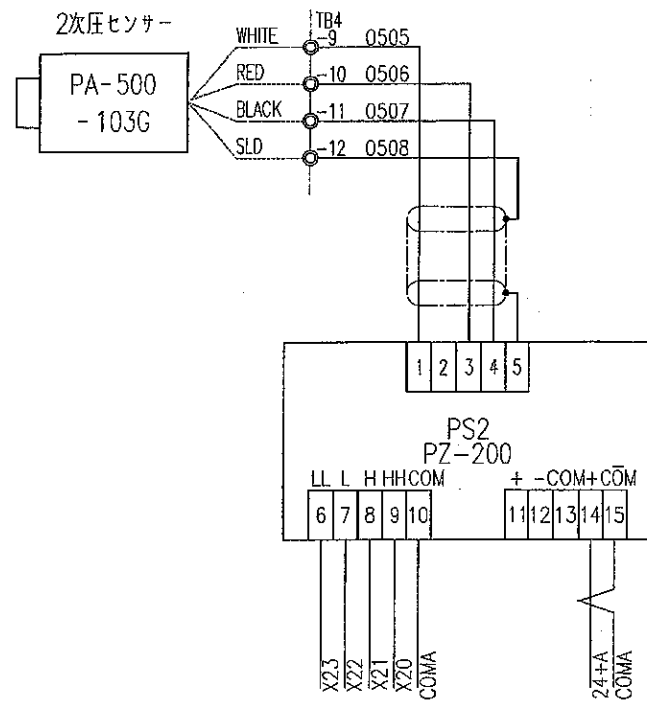
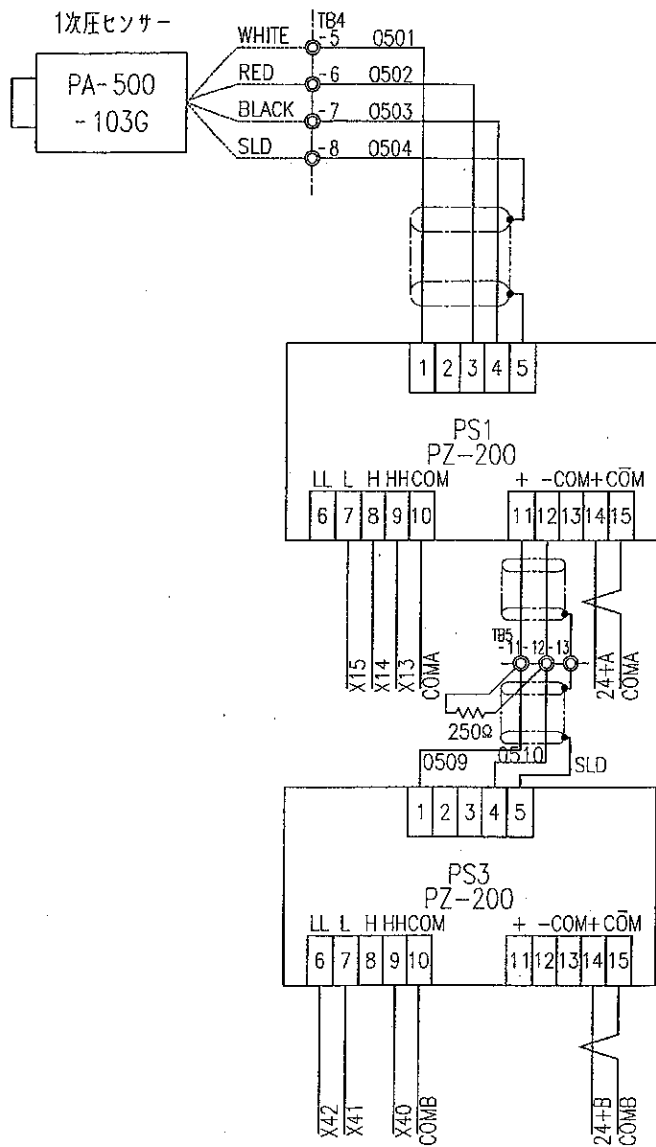


尺度	フリー	完成	2004. 10. 04	図面名称	沖縄県立高度多機能病院
承認	検図	設計	製図		PURE2400C (7.5kW×3台制御)
	塩川	矢永		図面番号	B-43771

**CENTRAL UNI CO.,LTD.**



尺度	フリー	完成	2004. 10. 04	図面名称	沖縄県立高度多機能病院
承認	検図	設計	製図		PURE2400C (7.5kW×3台制御) 展開接続図 (2)
	土川	矢永	山外	図面番号	B-43772
CENTRAL UNI CO.,LTD.					



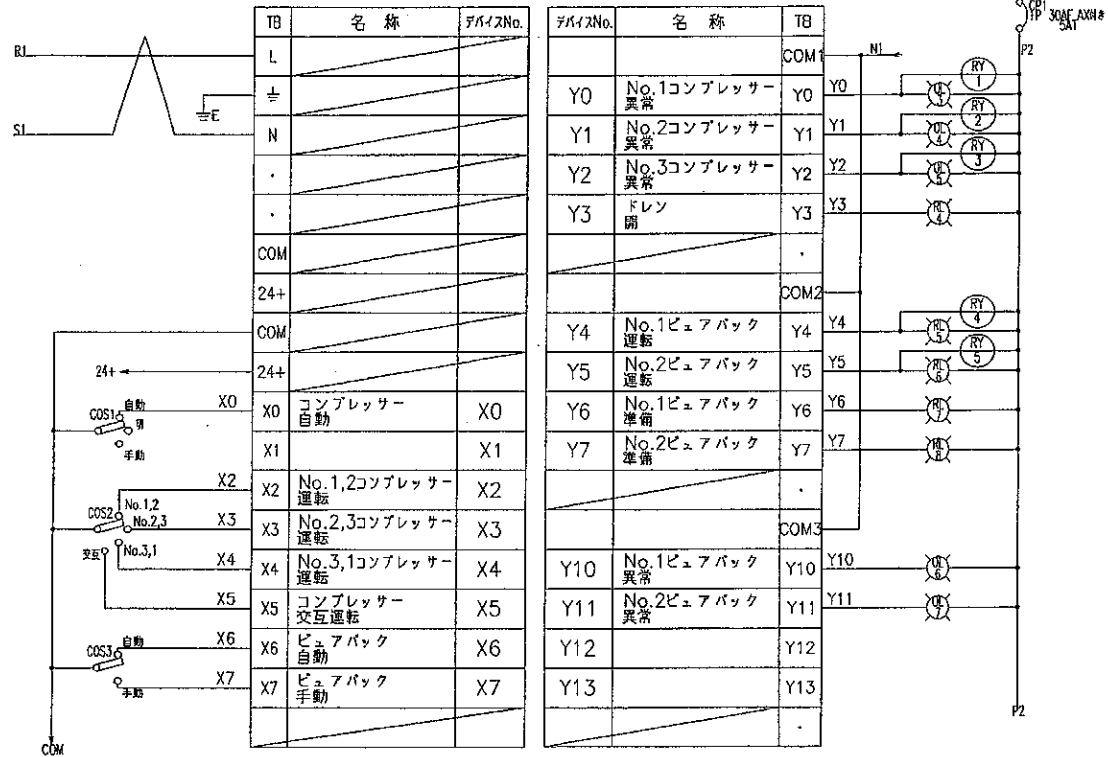
尺度	フリー	完成	2004. 8. 23	図面 名称	沖縄県立高度多機能病院
承認	検図	設計	製図		PURE2400C (7.5kW×3台制御) 展開接続図 (3)
	塩川	矢永	山本	図面 番号	B-43773

**CENTRAL UNI CO.,LTD.**



カード種別	スロット No.
FX2N 80MR	IN DC24V 0-0

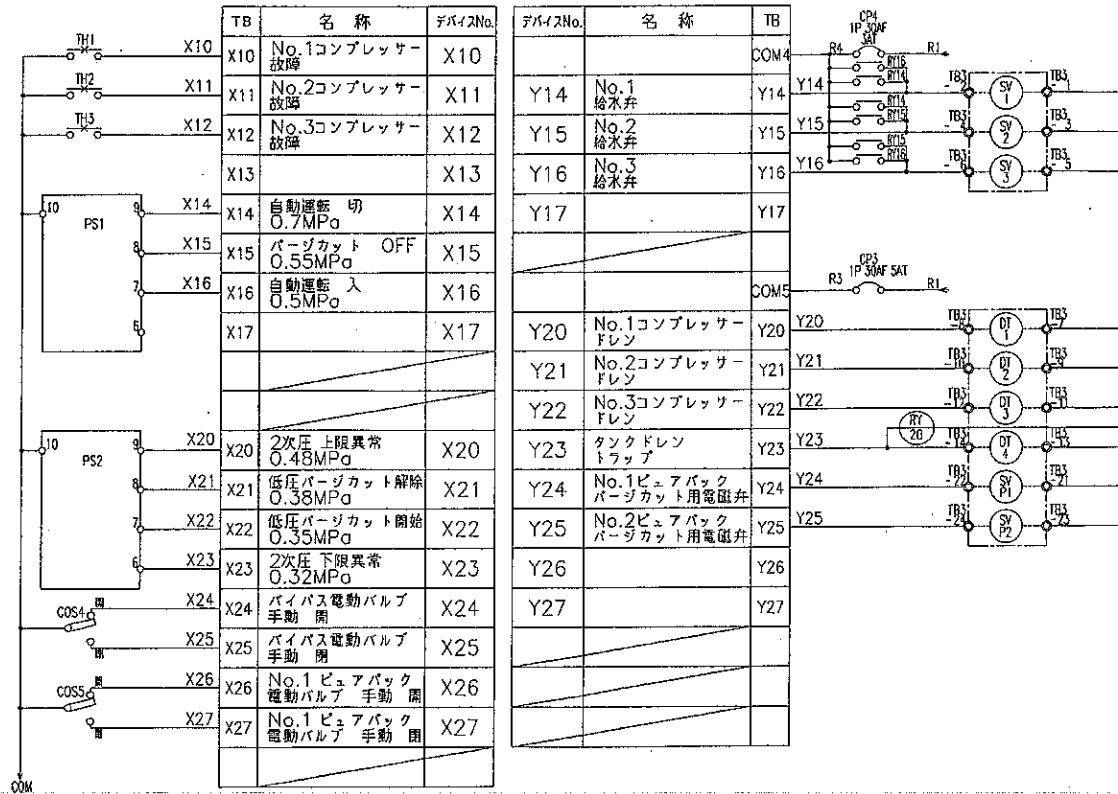
カード種別	スロット No.
FX2N 80MR	OUT 接点 0-0



尺度	フリー	完成	2004. 8. 23	図面名称	沖縄県立高度多機能病院
承認	検図	設計	製図		PURE2400C (7.5kW×3台制御) PC割付図(1)
<b>CENTRAL UNI CO.,LTD.</b>				図面番号	B-43774

カード種別	スロット No.
FX2N 80MR	IN DC24V 0-0

カード種別	スロット No.
FX2N 80MR	OUT 接点 0-0



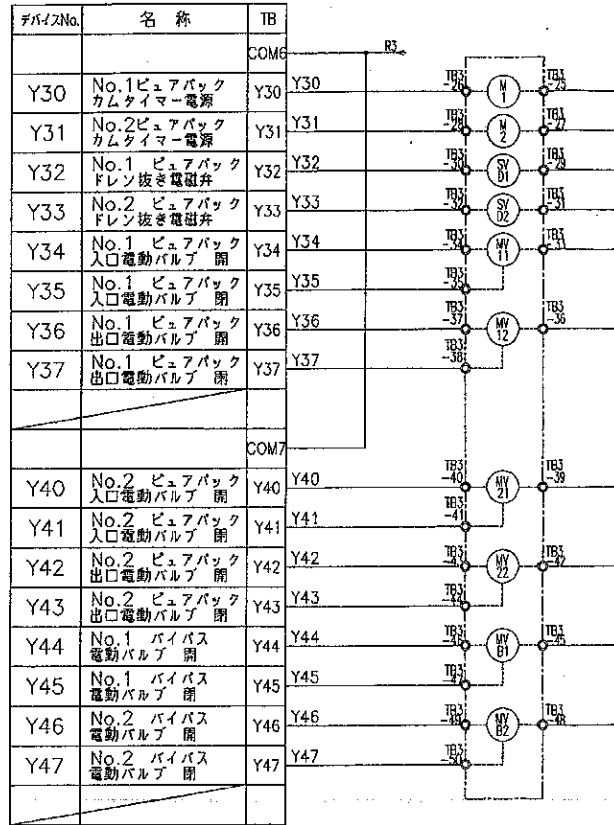
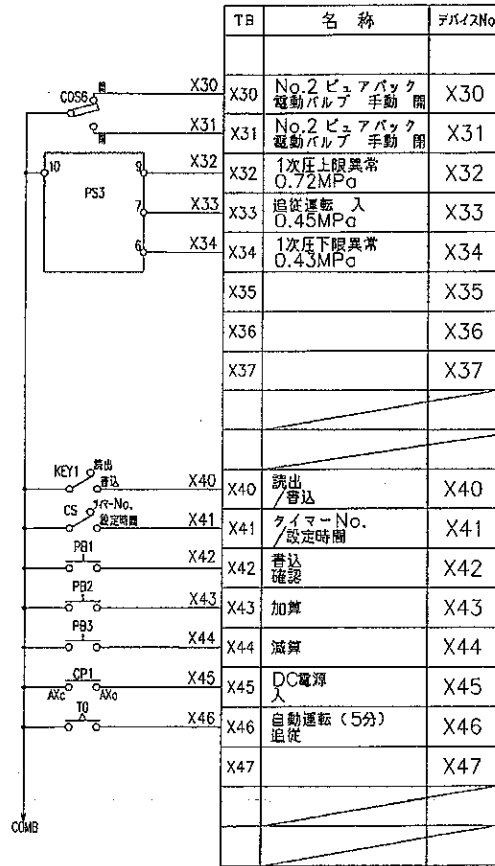
TB	名称	デバイスNo.
X10	No.1コンプレッサー故障	X10
X11	No.2コンプレッサー故障	X11
X12	No.3コンプレッサー故障	X12
X13		X13
X14	自動運転切 0.7MPa	X14
X15	パージカット OFF 0.55MPa	X15
X16	自動運転入 0.5MPa	X16
X17		X17
X20	2次圧上限異常 0.48MPa	X20
X21	低圧パージカット解除 0.38MPa	X21
X22	低圧パージカット開始 0.35MPa	X22
X23	2次圧下限異常 0.32MPa	X23
X24	バイパス電動バルブ 手動 開	X24
X25	バイパス電動バルブ 手動 閉	X25
X26	No.1 ビュアバック 電動バルブ 手動 開	X26
X27	No.1 ビュアバック 電動バルブ 手動 閉	X27

デバイスNo.	名称	TB
		COM4
Y14	No.1 給水弁	Y14
Y15	No.2 給水弁	Y15
Y16	No.3 給水弁	Y16
Y17		Y17
		COM5
Y20	No.1コンプレッサー フレン	Y20
Y21	No.2コンプレッサー フレン	Y21
Y22	No.3コンプレッサー フレン	Y22
Y23	タンクドレン ドラップ	Y23
Y24	No.1 ビュアバック パージカット用電磁弁	Y24
Y25	No.2 ビュアバック パージカット用電磁弁	Y25
Y26		Y26
Y27		Y27

尺度	フリー	完成	2004. 10. 04	国	沖縄県立高度多機能病院
承認	検図	設計	製図	国名	PURE2400C (7.5kW×3台制御) PC制御図 (2)
	塩川	灰永	山外	図面名称	B-43775
CENTRAL UNI CO.,LTD.					図面番号

カード種別		スロット No.
FX2N 80MR	IN DC24V	0-0

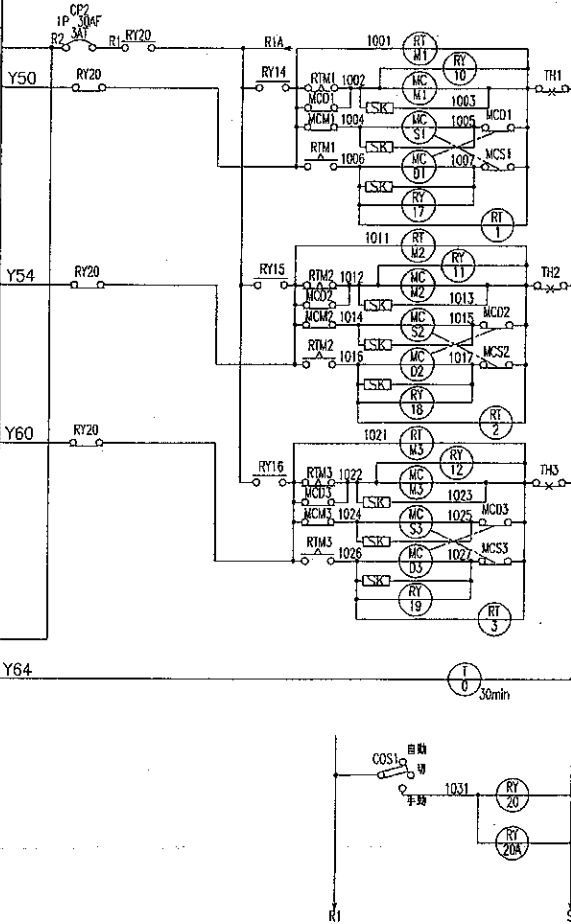
カード種別		スロット No.
FX2N 80MR	OUT 接点	0-0



尺度	フリー	完成	2004. 8. 23	図 面 名 称	沖縄県立高度多機能病院
承認	検図	設計	製図		PURE2400C (7.5kW×3台制御) PC割付図 (3)
				図 面 番 号	B-43776

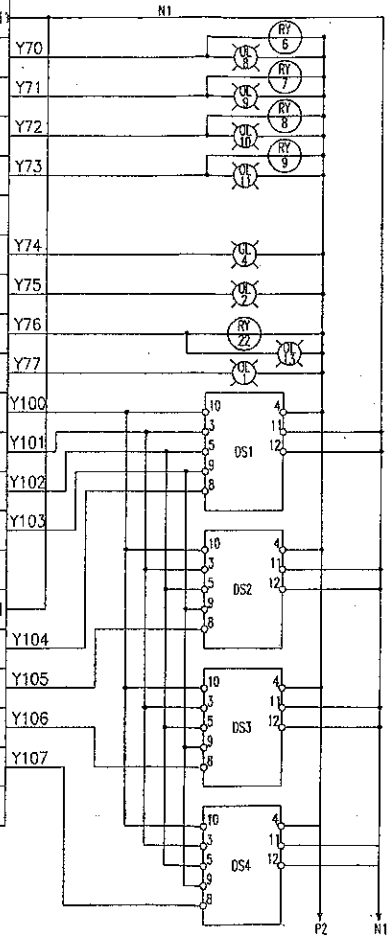
カード種別	スロット No.
FX2N 16EYR	OUT 接点 0-1

デバイスNo.	名称	TB
		COM
Y50	No.1コンプレッサー メイン運転	Y0
Y51		Y1
Y52		Y2
Y53		Y3
Y54	No.2コンプレッサー メイン運転	Y4
Y55		Y5
Y56		Y6
Y57		Y7
Y60	No.3コンプレッサー メイン運転	Y10
Y61		Y11
Y62		Y12
Y63		Y13
Y64	自動運転(30分) 運転	Y14
Y65		Y15
Y66		Y16
Y67		Y17



カード種別	スロット No.
FX2N 16EYT	OUT DC24V 0-2

デバイスNo.	名称	TB
		COM
Y70	1次圧 (上限)	Y0
Y71	1次圧 (下限)	Y1
Y72	2次圧 (上限)	Y2
Y73	2次圧 (下限)	Y3
Y74	バージカット 高圧	Y5
Y75	バージカット 低圧	Y6
Y76	PLC 異常	Y7
Y77	ビュアバック バイパス 開	Y0
Y100	表示データ 1	Y1
Y101	表示データ 2	Y2
Y102	表示データ 4	Y3
Y103	表示データ 8	Y4
Y104	フッチ1 設定時間 1位	Y14
Y105	フッチ2 設定時間 10位	Y15
Y106	フッチ3 タイマー 1位	Y16
Y107	フッチ4 タイマー 10位	Y17

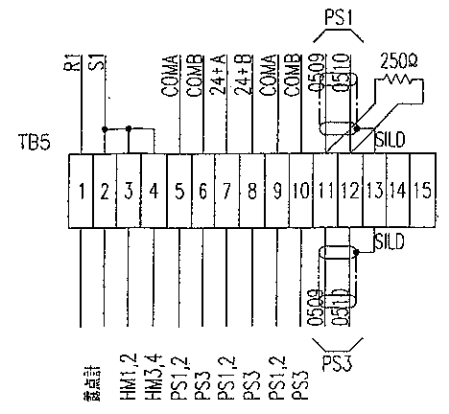
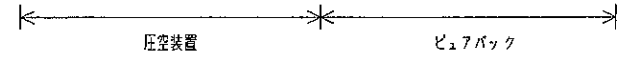
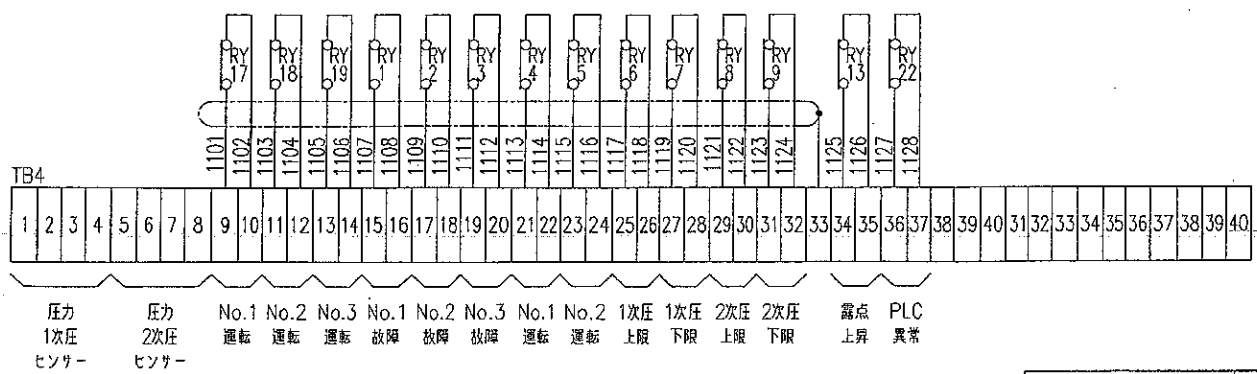
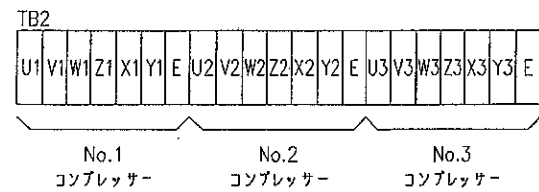
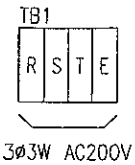


尺度	フリー	完成	2004. 10. 04
承認	塩川 辰永	検図	山外

**CENTRAL UNI CO.,LTD.**

図面名称	沖縄県立高度多機能病院 PURE2400C (7.5kW×3台制御) PC割付増設図
------	--

B-43777



尺度	フリー	完成	2004. 10. 04	図 面 名 称	沖縄県立高度多機能病院
承認	検図	設計	製図		PURE2400C (7.5kW×3台制御) 端子台結線図
	堀川	矢永	山外	図 面 番 号	B-43778
<b>CENTRAL UNI CO.,LTD.</b>					



PURE制御盤			線種及びNo.	接続機器	
端子名	線No.	端子No.		端子No.	機器名称
TB4	0501	1	MWS0.75-3C		圧力 1次圧 ヒンサー
	0502	2			
	0503	3			
	0504	4			
	0505	5	MWS0.75-3C		圧力 2次圧 ヒンサー
	0506	6			
	0507	7			
	0508	8			
	1101	9			No.1コンプレッサー 運転外部警報接点
	1102	10			No.2コンプレッサー 運転外部警報接点
	1103	11			No.3コンプレッサー 運転外部警報接点
	1104	12			No.1コンプレッサー 故障外部警報接点
	1105	13			No.2コンプレッサー 故障外部警報接点
	1106	14			No.3コンプレッサー 故障外部警報接点
	1107	15			No.1ピュアバック 運転外部警報接点
	1108	16			No.2ピュアバック 運転外部警報接点
	1109	17			1次圧 上限外部警報接点
	1110	18			1次圧 下限外部警報接点
	1111	19			2次圧 上限外部警報接点
	1112	20			2次圧 下限外部警報接点
	1113	21			露点上昇 外部警報接点
	1114	22			PLC 異常
	1115	23			
	1116	24			
	1117	25			
	1118	26			
	1119	27			
	1120	28			
	1121	29			
	1122	30			
	1123	31			
	1124	32			
	E	33			
	1125	34			
	1126	35			
	1127	36			
	1128	37			
		38			
		39			
		40			

PURE制御盤			線種及びNo.	接続機器	
端子名	線No.	端子No.		端子No.	機器名称
TB4					41
					42
					43
					44
					45
					46
					47
					48
					49
					50

尺度	フリー	完成	2004. 8. 23	図面名称	沖縄県立高度多機能病院
承認	検図	設計	製図		PURE2400C (7.5kW×3台制御) 端子表(2)
	塩川	矢永	山外	図面番号	B-43780
<b>CENTRAL UNI CO.,LTD.</b>					

部品一覧表		下記型式・仕様又は同等品		数量	メーカー	備考
記号	名称	型式・仕様				
PS1~3	圧力指示計	PZ-200 (上下限モード)	3	コバル		
MCCB1~3	配線用遮断器	NF100-CP 3P60AT	3	三菱	7.5kW用	
MCCB4,5	"	NF30-CS 2P10AT	2	"		
CP1	サーキットプロテクタ	CP30-BA 1P 5A AX付 加付	1	"		
CP2,4	"	CP30-BA 1P 3A	2	"		
CP3	"	CP30-BA 1P 5A	1	"		
MCM1~3	電圧検出器	S-N21 AC200V	3	"	7.5kW用	
MCD1~3	"	S-N21 AC200V	3	"	"	
MCS1~3	"	S-N21 AC200V	3	"	"	
TH1~3	サーマルリレー	TH-N60(29A)	3	"	"	
	バリスタ	UN-SA21	3	"		
	"	UN-SA21	6	"		
A1~3	電流計	YS208NAA-5A-0~40~120A-40/5A-BR	3	"	7.5kW用	
CT1~3	変流器	CW-5L 40/5A(120/5A)	3	"	"	
Tr	表示灯用トランス	AP2-O26D (AC200V/DC6V)	1	和泉		
L1	表示灯	AP2M122 DC24V (R)	7	"		
	"	AP2M122 DC24V (O)	12	"		
	"	AP2M122 DC24V (G)	3	"		
	"	AP2M166 DC6V (W)	1	"		
AVR	スイッチングパワーサプライ	EWS-25-24 AC200V/DC24V 25W	1	デンシラムダ		
NF	ノイズフィルター	MBW-1203-22 250V 3A	1	"		
RY1~9,21	ミニパワーリレー	MY2N-D2 (DC24V) ダイオード内蔵型	10	TDK		
	同上ソケット	PYF08A-E	10	"		
RY10~13	ミニパワーリレー	MY2N-CR(AC200V)	5	"		
22	同上ソケット	PYF08A-E	5	"		
COS3~6	切替スイッチ	HW1S-2T11 2ノッチ	4	和泉		
COS2	"	HW1S-4T22N3 4ノッチ	1	"		
COS1	"	HW1S-3T22N1 3ノッチ	1	"		
HM1~5	アワーメータ	TH142S	5	松下		
KEY1	キースイッチ	KG2C-11A	1	和泉		
PB1	押釦スイッチ	AB2M-M1 (R)	1	"		
PB2	"	AB2M-M1 (W)	1	"		
PB3	"	AB2M-M1 (B)	1	"		
DS1~4	ユニットディスプレイ	DD3S-F31N-R-DC24V	4	"		
	エンドプレート	DD9Z-W-B	2	"		
	コネクタ	DMC-1	4	"		
	1/V変換用絶縁抵抗	BN65E 250Ω	1	TDK		
CS	ヒレクタスイッチ	ASW210	1	和泉		
CN	絶圧電解用フレスタ	CN23232	1	富士		
F1~3	程野ヒューズ	AFoC-30X	3	"		
SZ1A~SZ3B	ヒヤ吸収機	UNSA33	6	三菱		

部品一覧表		下記型式・仕様又は同等品		数量	メーカー	備考
記号	名称	型式・仕様				
	露点計		1	日本パナリリクス		
TB1	端子台	CT-150 660V 150A 4P	1	東技		
TB2	"	CT-65S 660V 65A 21P	1	"		
TB3,4	"	CT-15S 660V 15A 50P	2	"		
TB5	"	CT-15S 660V 15A 15P	1	"		
RY14~20	ミニパワーリレー	MY4N-CR(AC200V)	8	三菱		
20A	同上ソケット	PYF08A-E	8	"		
RT1~3	タイマー	H3Y-2(30min) AC200V	3	"		
	同上ソケット	PYF08A-E	3	"		
RTM1~3	スターデルタタイマー	H3CR-G8L	3	"		
	同上ソケット	P2CF-08	3	"		
PC1	ソーケンサ	FX2N-80MR	1	"		
PC2	増設ユニット	FX2N-16EYT	1	"		
PC3	"	FX2N-16EYR	1	"		
	ROMカセット	FX-EEPROM-4	1	"		
	タイマーリレー	H3Y-2(30min) AC200V	1	"		
T0	同上ソケット	PYF08A-E	1	"		

尺度	フリー	完成	2004. 10. 07	図面名称	沖縄県立高度多機能病院 PURE2400C (7.5kW×3台制御) 部品一覧表
承認	検図	設計	製図		
塩川	矢永		山外	図面番号	B-43781
CENTRAL UNI CO.,LTD.					